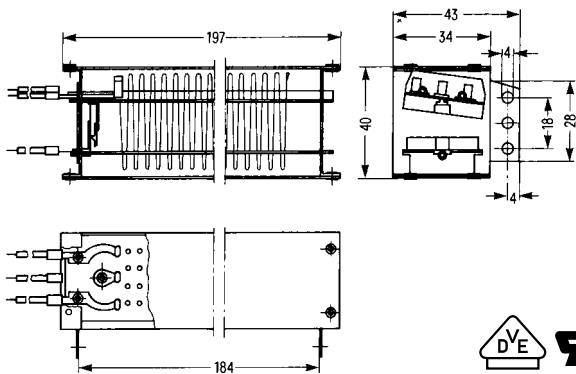


Inhaltsverzeichnis - bitte hier klicken!
Contents - please click here!



Mäanderelement für Heizlüfter mit Querstromgebläse

Für eine Lüfterwalzenlänge von ca. 180 mm.

Heizelement mit Gehäuse, bestehend aus 2 vernickelten Seitenblechen und MULTIMICA®-Abdeckplatten. Eingebauter Temperaturbegrenzer wahlweise von 75 – 145° C lieferbar. Anstelle des üblichen, automatischen Temperaturbegrenzers können Begrenzer mit elektrischer Selbsthaltung (z.B. Microtherm A70) eingesetzt werden.

Standardausführung mit 3 Anschlüssen 3 x 150 mm lang.

Ausführung ohne Temperaturbegrenzer = Type 6223

Elektrische Daten:

Spannung (V)	Leistung maximal (W)	Leistung minimal (W)
230	2 x 1100	2 x 650
240	2 x 1250	2 x 750

"Zig-Zag" 6223 RA element for fan heaters with cross flow fan

For fans with cylinder length approx. 180 mm.

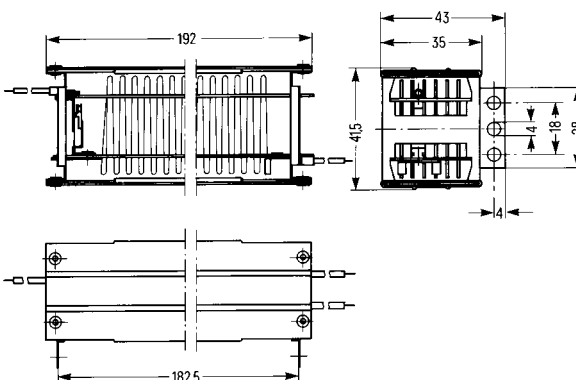
Heating element with casing, consisting of 2 nickel plated side plates and MULTIMICA® cover plates. Available with integrated cut-out range 75 – 145° C. The conventional cut-out can be replaced by a cut-out with non self-resetting function (eg. Microtherm A70).

Standard design with 3 connecting leads 3 x 150 mm long.

Without cut-out = Type 6223

Electrical data:

Voltage (v)	Maximum output (w)	Minimum output (w)
230	2 x 1100	2 x 650
240	2 x 1250	2 x 750



Mäanderelement für Heizlüfter mit Querstromgebläse

Für eine Lüfterwalzenlänge von ca. 180 mm.

Heizelement in äußerst stabiler Bauweise, bestehend aus 2 vernickelten Seitenblechen und MULTIMICA®-Abdeckplatten mit zusätzlichen Blechabdeckungen. Eingebauter Temperaturbegrenzer wahlweise von 75 – 145° C lieferbar (siehe oben).

Standardausführung mit Anschlüssen 2 x 150 mm, 1 x 300 mm lang. Heizelement mit relativ geringer spez. Oberflächenbelastung.

Ausführung ohne Temperaturbegrenzer = Type 6220

Elektrische Daten:

Spannung (V)	Leistung maximal (W)	Leistung minimal (W)
230	2 x 1300	2 x 500
240	2 x 1500	2 x 600
120	2 x 1000	2 x 150
100	2 x 750	2 x 120

"Zig-Zag" 6220 RA element for fan heater with cross flow fan

For fans with cylinder length approx. 180 mm.

Heating element of very rugged design consisting of 2 nickel plated side plates and MULTIMICA® cover plates with additional metal shrouds. Available with integrated cut-out range 75 – 145° C (see above).

Standard design with connecting leads 2 x 150 mm, 1 x 300 mm long. Heating element with relatively low specific surface loading.

Without cut-out = Type 6220

Electrical data:

Voltage (v)	Maximum output (w)	Minimum output (w)
230	2 x 1300	2 x 500
240	2 x 1500	2 x 600
120	2 x 1000	2 x 150
100	2 x 750	2 x 120